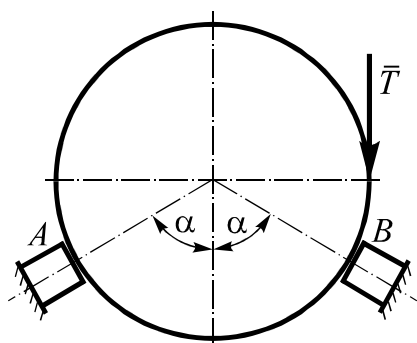


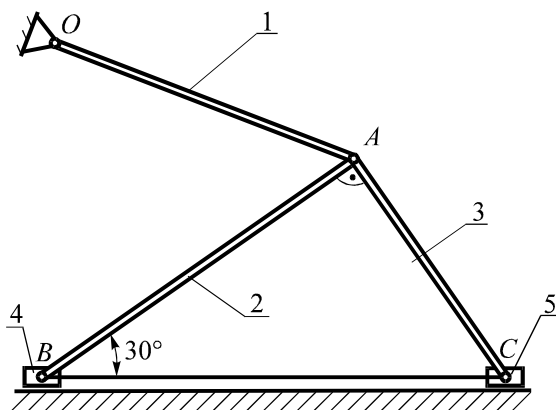
Задачи Международной олимпиады по теоретической механике 2011 г.

Задача С1–2011



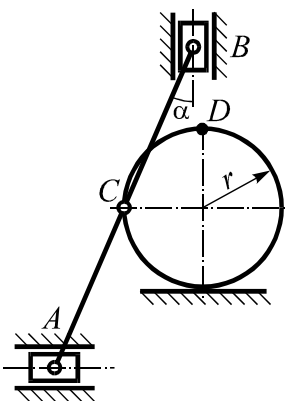
Однородный цилиндр веса G лежит на двух симметрично расположенных относительно вертикали опорах A и B , положение которых определяется углами α . Коэффициент трения между цилиндром и опорами равен f . Найти минимальное значение силы T , которую необходимо приложить, чтобы вывести цилиндр из равновесия.

Задача С2–2011



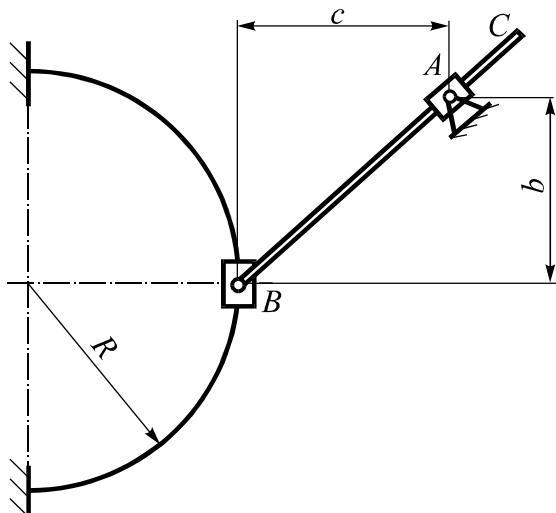
Конструкция, расположенная в вертикальной плоскости, состоит из трех однородных стержней 1, 2, и 3 одинаковой массы, соединенных шарнирно в точке A , и невесомых ползунов 4 и 5, связанных нерастяжимой нитью. Определить отношение наибольшей из трех сил, действующих со стороны стержней на шарнир A , к наименьшей аналогичной силе.

Задача К1–2011



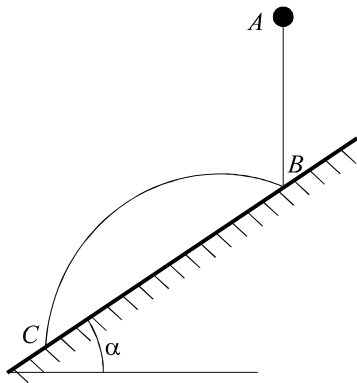
Точка A шатуна AB длиной $2l$ имеет в данный момент времени скорость v_A и равное нулю ускорение. При этом шатун составляет угол α с вертикалью. Своей центральной точкой C шатун шарнирно соединен с диском, который в процессе движения механизма постоянно касается горизонтальной плоскости. Принимая радиус диска равным r , определить скорость и ускорение его верхней точки D .

Задача К2–2011



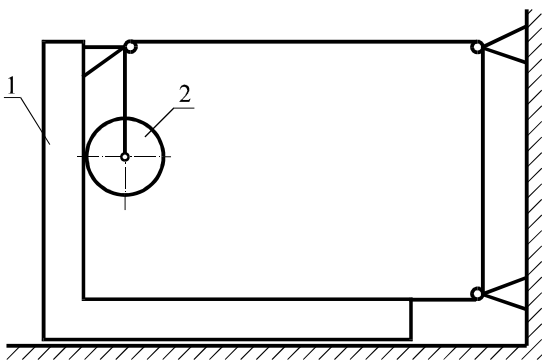
Ползун B перемещается по дуге окружности радиуса R . В изображенном на рисунке положении механизма ускорение точки B направлено вдоль прямой BC и равно a . Найти для этого положения скорость и ускорение точки C , если заданы размеры b , c , а также $BC = l$.

Задача Д1–2011



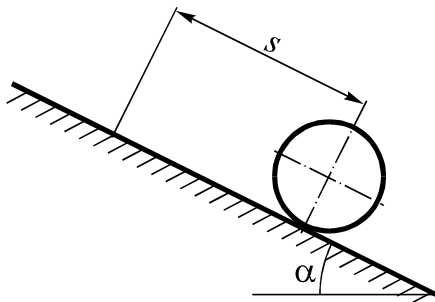
Шарик падает из положения A без начальной скорости на наклонную плоскость, составляющую угол α с горизонтом. Отразившись в точке B , он затем попадает в такую точку C , что $BC = l$. Считая удар абсолютно упругим и пренебрегая сопротивлением воздуха, определить время движения шарика на участке AB .

Задача Д2–2011



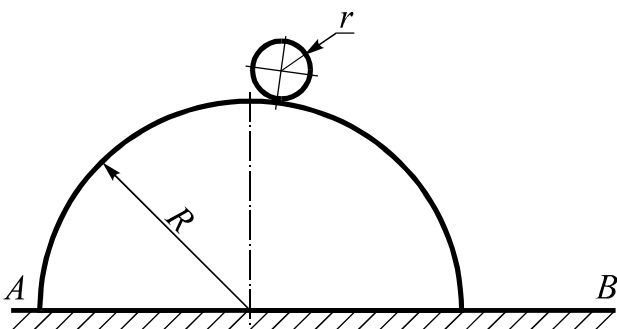
Платформа 1 массы m_1 скользит по гладкому горизонтальному полу. По ее вертикальной направляющей катится однородный диск 2 массы m_2 . Платформа и диск соединены невесомой канатно-блочной системой, причем трение между канатом и блоками отсутствует. Найти минимальное значение коэффициента трения между диском и платформой, при котором качение происходит без проскальзывания.

Задача Д3–2011



Вращающийся с угловой скоростью ω_0 сплошной однородный цилиндр радиуса r ставится на наклонную плоскость, составляющую угол α с горизонтом, и начинает вкатываться вверх. Начальная скорость его центра при этом равна нулю. Коэффициент трения между цилиндром и плоскостью равен f . Определить, на какое максимальное расстояние s поднимется центр цилиндра вдоль наклонной плоскости.

Задача Д4–2011



Однородный цилиндр радиуса r начинает с ничтожно малой начальной скоростью скатываться из наивысшего положения с неподвижного полуцилиндра радиуса $R = 6r$. Качение цилиндра происходит без проскальзывания. Какую скорость непосредственно перед ударом будет иметь точка цилиндра, которая первой коснется плоскости AB .